

Traço do Concreto: 3 : 1

OBS: Em caso de solo instável, recomenda-se usar uma malha de ferro pop $\varnothing 1/4$

Deixar espaço livre para instalação do tronco :

Altura - 300cm

Comprimento - 390cm

Largura - 270cm

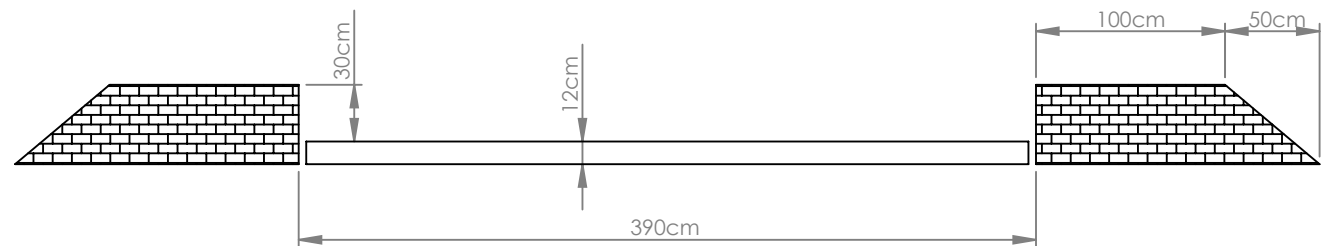
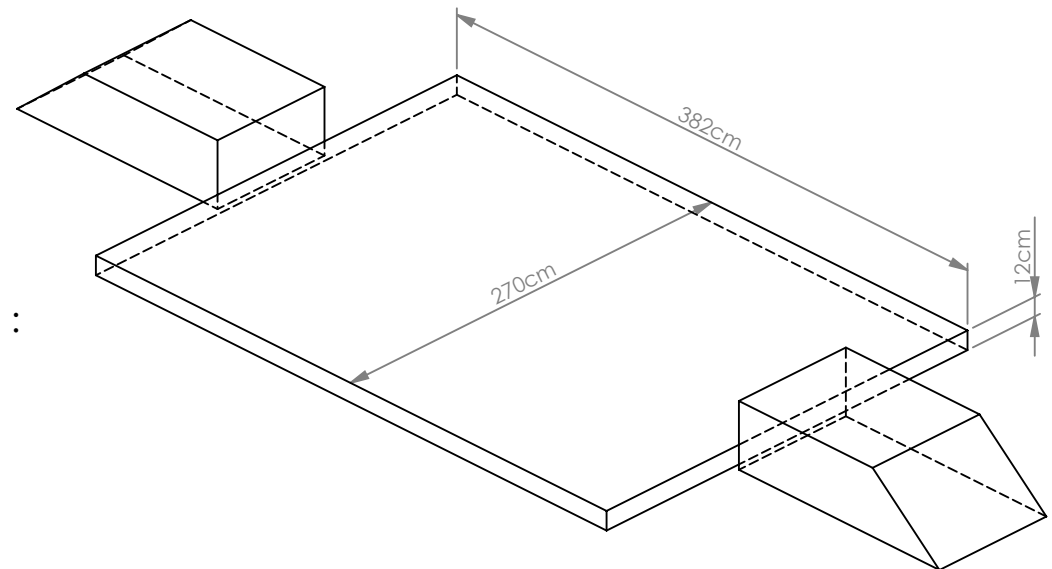
As rampas de acesso é de responsabilidade do cliente e **deve ser feitas depois da instalação do tronco.**

Aplicação: TRONCO CONVENCIONAL VIGA I

TRONCO AMERICANO VIGA I

TRONCO PLUS VIGA I

TRONCO ROBUST VIGA I



BASE DO TRONCO			Código:
 Qualidade que pesa exato!	Tolerância dimensional geral: NBR ISO 2768-mK	Elaborado por: Ederson Moreno	Revisão: 001
	Unidade Medida: milímetro, grama.	Escala: 1:100	Data: 27/06/2017