

Apos a construção da base será necessário deixar disponível os materiais abaixo para que a coimma possa fazer a instalação do tronco:

Cimento: 3 Sacos (50kg/unid.)

Areia: 0,30m³

Pedra: 0,30m³

Traço do Concreto: 3 : 1

OBS: Em caso de solo instável, recomenda-se usar uma malha de ferro pop ϕ 1/4

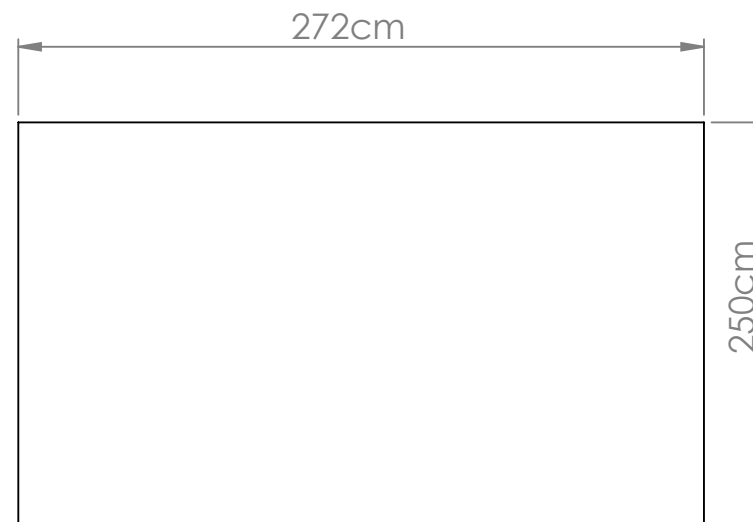
Deixar espaço livre para instalação do tronco :

Altura - 300cm

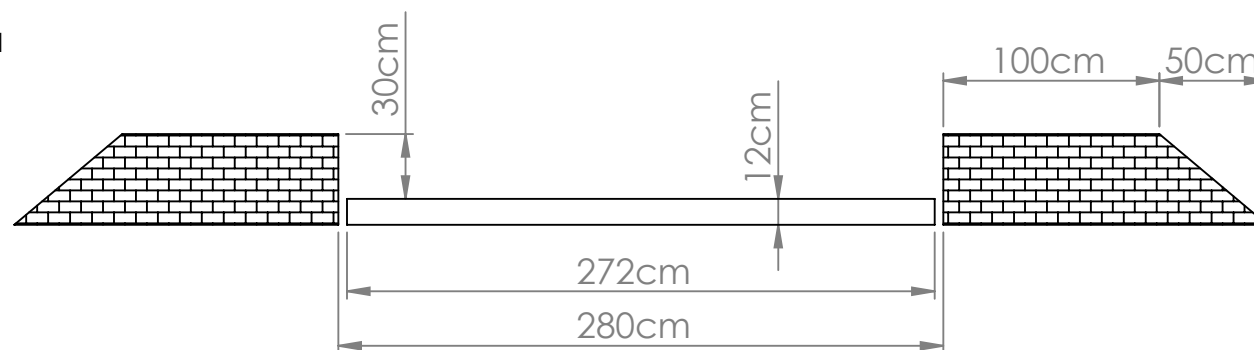
Comprimento - 290cm


Largura - 270cm

As rampas de acesso são de responsabilidade do cliente e **deve ser feitas depois da instalação do tronco.**



**Aplicação: TRONCO STANDER 2 COMANDOS VIGA I
TRONCO STANDER 3 COMANDOS VIGA I
TRONCO AMER. STANDER VIGA I**



BASE TRONCO STANDER VIGA I		Código:	
 Qualidade que pesa exato!	Tolerância dimensional geral: NBR ISO 2768-mK	Elaborado por: Ederson Moreno	Revisão: 001
	Unidade Medida: centimetro, grama.	Escala: 1:20	Data: 23/06/2017