

Traço do Concreto: 3 : 1

OBS: Em caso de solo instável, recomenda-se usar uma malha de ferro pop  $\phi 1/4$

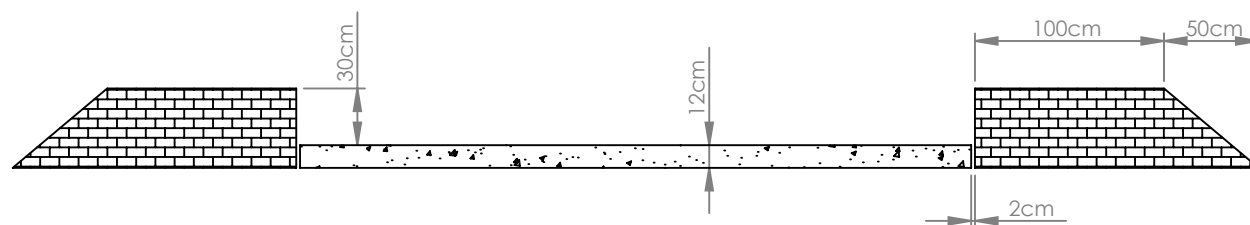
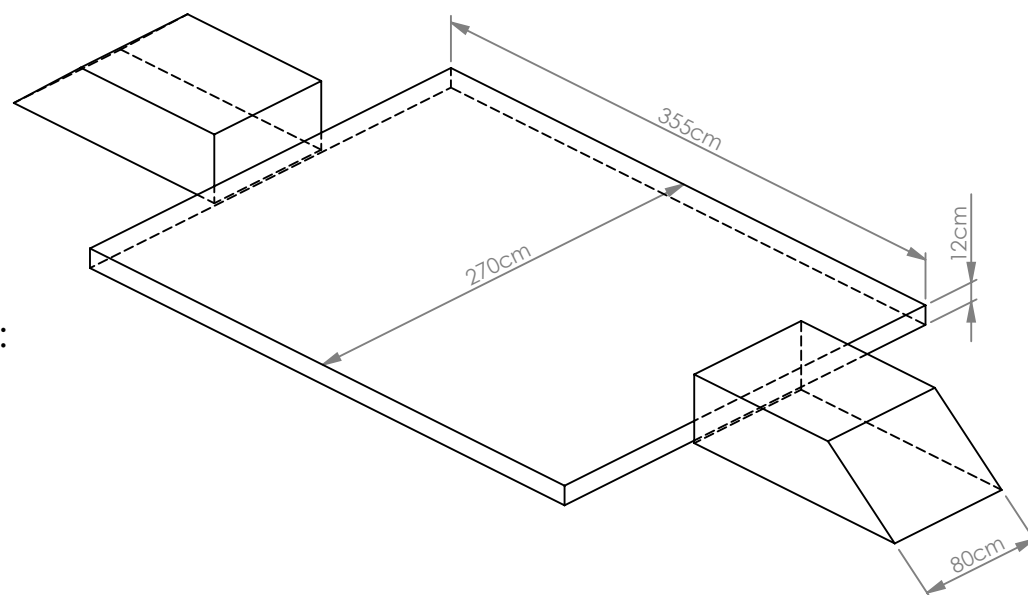
Deixar espaço livre para instalação do tronco :


Altura - 300cm

Comprimento - 355cm

Largura - 270cm

As rampas de acesso é de responsabilidade do cliente e **deve ser feitas depois da instalação do tronco.**



| BASE DO TRONCO SERTANEJO  |   | Código:                             |                     |
|---|---|-------------------------------------|---------------------|
| <br>Qualidade que pesa exato! | Tolerância dimensional geral: NBR ISO 2768-mK | Elaborado por:<br>Ederson<br>Moreno | Revisão:<br>001     |
|   | Unidade Medida: centimetro, grama.            | Escala:<br>1:40                     | Data:<br>06/09/2017 |