

Modelo: Megatron Coimma

Cod. Manual: 00970-003



Qualidade que pesa exato!

COMÉRCIO E INDÚSTRIA DE MADEIRAS E METALÚRGICA SÃO CRISTÓVÃO LTDA.

www.coimma.com.br / e-mail: coimma@coimma.com.br

End. Via Marginal José Dansieri, 605 -Distrito Industrial - CEP: 17.900-000 - Dracena / SP

PABX: 18-3821-9900 / FAX 18-3821-9911 - Cx. Postal 1031

Esquema de Ligações

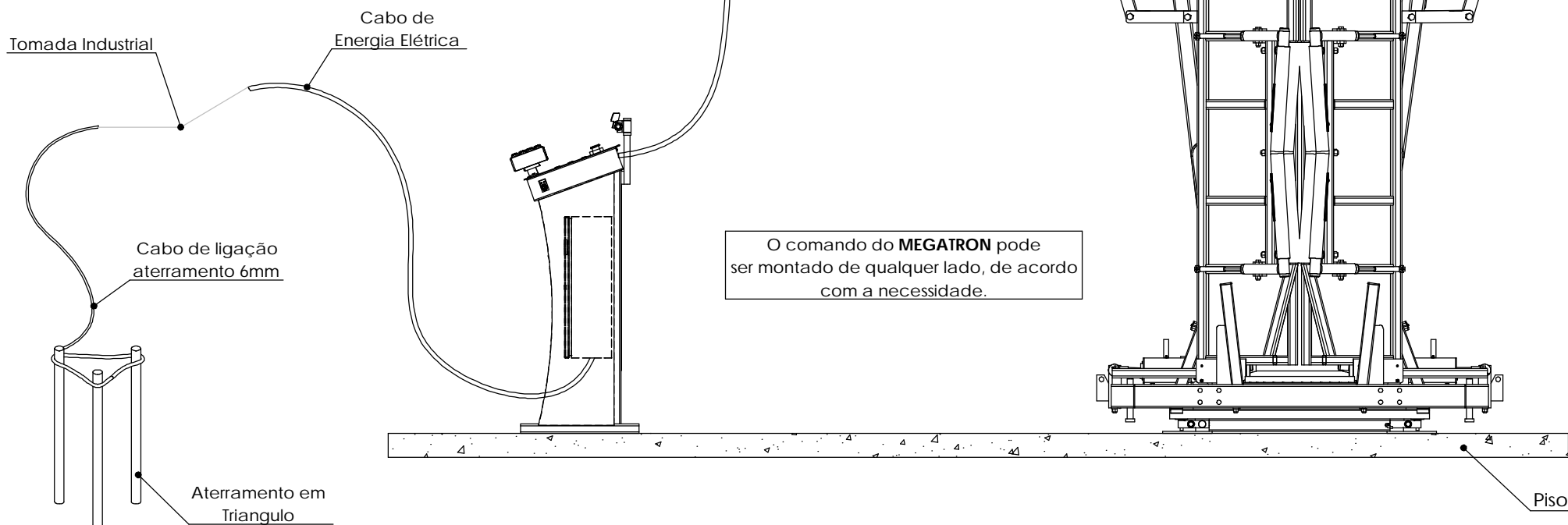
Instalação e Esquema de ligações Elétrico

Detalhes Técnicos

- Tomada tipo Industrial
- Usar Disjuntor 20A
- Usar cabo de ligação do aterramento de no mínimo 6mm.
- Fazer aterramento em Triângulo com haste de 5/8" x 2,40m.
- Malha de Cabo Nú 16mm
- A instalação elétrica de tomada e disjuntor no curral, são de responsabilidade do cliente.
- Indicar a energia "tensão" do local de instalação para coimma.



Obs: Este cabo pode ser fixado por cima ou mesmo pelo piso, conforme a necessidade do cliente.



Base do Megatron

Módulo Central e Cabine Saída

Detalhes Técnicos

- Altura Total do Tronco 3,00m
- O técnico da Coimma fará instalação do equipamento utilizando chumbadores.
- A Base deve estar totalmente nivelada.
- A Rampa pode ser feita de acordo com a necessidade. Quando possível fazer a rampa após a instalação do equipamento.
- O transporte deste equipamento até o curral é feito por uma carreta, assim é necessário deixar passagem livre com largura de 1,85 m e altura de 3,20 m.
- A construção da base, rampas e alterações no curral são de responsabilidade do cliente.

Traço do Concreto: 3 : 1

OBS: Em caso de solo instável, é obrigatório o uso de uma malha de ferro pop $\phi 1/4$

