

Após a construção da base será necessário deixar disponível os materiais abaixo para que a coimma possa fazer a instalação do tronco:

Cimento: 4 Sacos (50kg/unid.)

Areia: 0,50m³

Pedra: 0,50m³

Traço do Concreto: 3 : 1

OBS: Em caso de solo instável, é obrigatório o uso de uma malha de ferro pop \varnothing 1/4

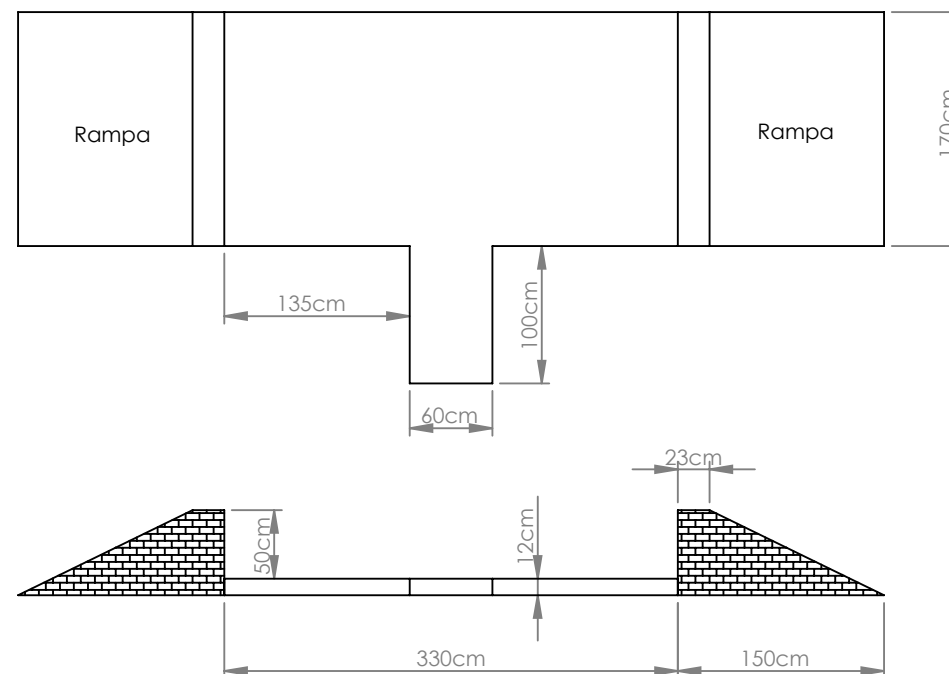
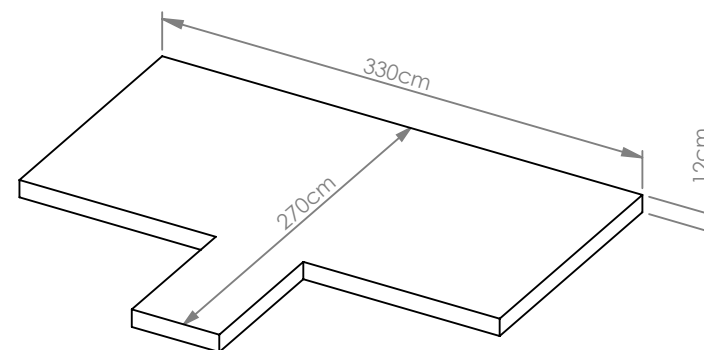
Deixar espaço livre para instalação do equipamento:


Altura - 300cm

Comprimento - 330cm

Largura - 270cm

As rampas de acesso é de responsabilidade do cliente e **devem ser feitas depois da instalação do equipamento.**



BASE DA BALANÇA B-02		Código:	
 Qualidade que pesa exato!	Tolerância dimensional geral: NBR ISO 2768-mK	Elaborado por: Jefferson Matos	Revisão: 002
	Unidade Medida: milímetro, grama.	Escala: 1:50	Data: 07/06/2018